

ISO9001认证企业
中国纯碱工业协会会员

THERNCWAY



纯碱专用温度传感器 选型样本

第 8 册

上海岗崎控制仪表有限公司



装配式热电偶、热电阻

工业用装配式热电偶、热电阻是用于测量温度的传感器，热电偶可以测量各种生产过程中从0~1800℃、热电阻可以测量各种生产过程中从-200℃~650℃范围内的液体、蒸汽和气体介质以及固体的表面的温度。

本公司生产的产品符合 IEC 国际标准分度号的铂铑₃₀-铂铑₆、铂铑₁₀-铂、镍铬-镍硅、镍铬-铜镍、铜-铜镍、铁-铜镍和铂电阻等型式热电偶。

主要技术指标

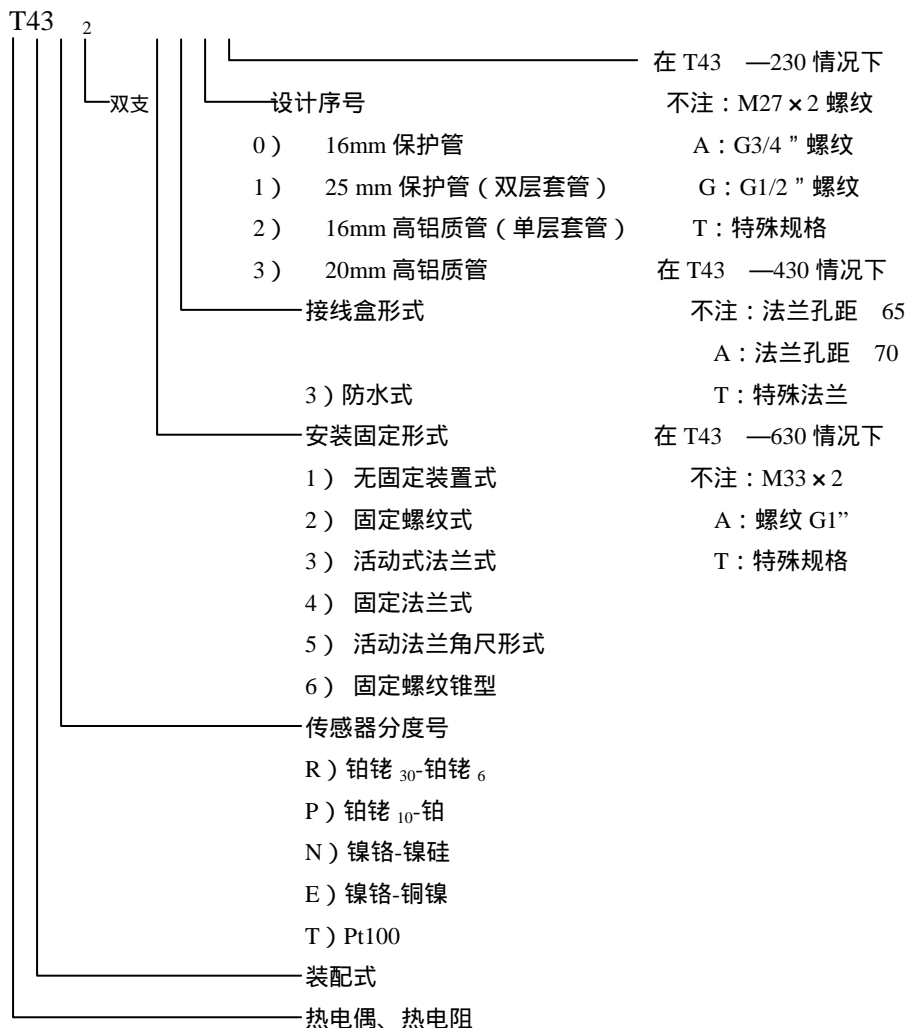
温度测量的范围和允许误差

类别	本公司代号	国内常用型号	分度号	测量范围	允许误差 t
铂铑 ₃₀ -铂铑 ₆	T43R	WRR	B	0~1800	± 1.5 或 ± 0.25%t
铂铑 ₁₀ -铂	T43P	WRP	S	0~1600	± 1.5 或 ± 0.25%t
镍铬-镍硅	T43N	WRN	K	0~1300	± 2.5 或 ± 0.75%t
镍铬-铜镍	T43E	WRE	E	0~800	± 2.5 或 ± 0.75%t
铂电阻	T43T	WZP	Pt100	-200 ~650	A 级: ± (0.15+0.002 t) B 级: ± (0.03+0.005 t)

热响应时间

在温度出现阶跃变化时，热电偶的输出变化至相当于该变化的 50% 所需要的时间称为热响应时间，用 $t_{0.5}$ 表示。

型号表示

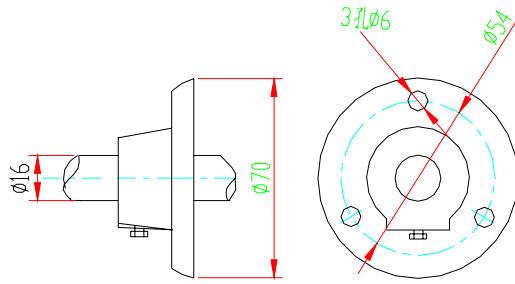




产品型号	示 图	备 注
T43 130 —131 2 132 133		刚玉管或高铝管 130- 16 131- 25 132- 16 高铝管 133- 20 25 为双层保护管 非置入部分为碳钢
T43 —130 2		d= 16
TC43 230 —230A 2 230G		M27×2 螺纹 A-G3/4" 螺纹 G-G1/2 螺纹 d= 16
T43 —330 2		d= 16
T43 430 —430A 2		430-法兰孔距 65 430A-法兰孔距 70 d= 16
T43 —631 2		631-螺纹 M33×2 631A-螺纹 G1"



活动法兰外型尺寸:

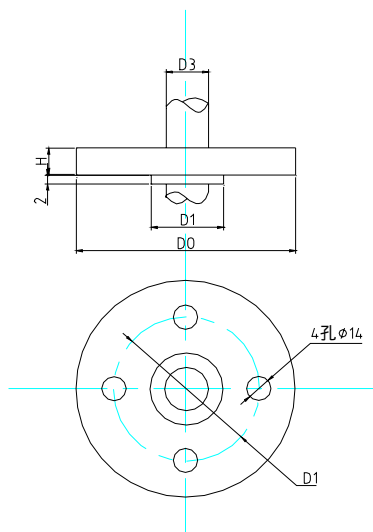


固定法兰外型尺寸

固定法兰型号规格对照表

公称压力：6.4MPa

产品型号	固定法兰盘规格 (专业标准)			
	D ₀	D ₁	D ₂	H
TC43N-430	95	65	45	15
TC43N-430A	95	70	36	10
TC43N ₂ -430	95	65	45	15
TC43N ₂ -430A	95	70	36	10
TC43E-430	95	65	45	15
TC43E-430A	95	70	36	10
TC43E ₂ -430	95	65	45	15
TC43E ₂ -430A	95	70	36	10
TC43T-430	95	65	45	15
TC43T-430A	95	70	36	10
TC43T ₂ -430	95	65	45	15
TC43T ₂ -430A	95	70	36	10

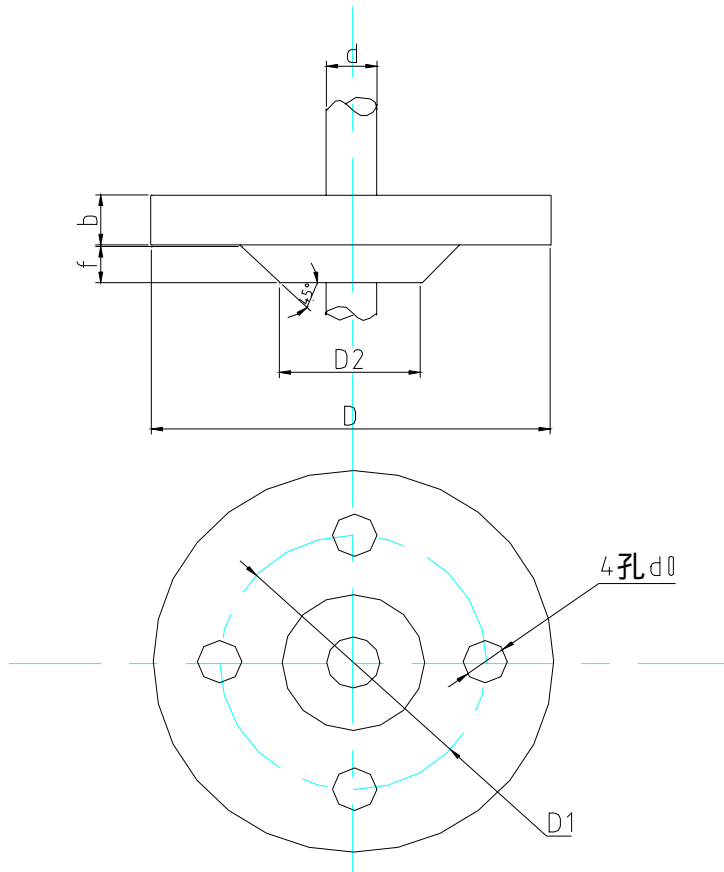


为了适应不同行业对固定法兰的焊接结构、尺寸不同的需要，本公司除继续生产全国统一设计、符合专业标准的固定法兰安装盘外，决定增加三种不同焊接方式，以及不同形式密封的固定法兰安装盘，新增的固定法兰安装盘不仅适用于装配式热电偶，而且亦适用于装配式热电阻。



光滑密封面法兰盘(B型)尺寸

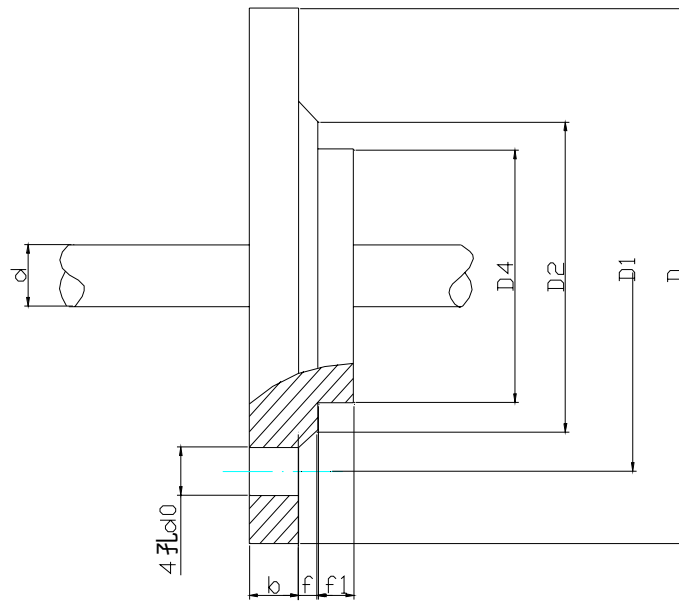
标准和名称	JB81-59 平焊法兰			
结构和名称	光滑密封面 (B 型)			
公称压力	Pg=2.5MPa			
相当于化工部标准	HG5010-58		HG5019-58	
法兰主要尺寸 mm	Dg	15	20	25
	d	1~8	12 ; 16	20
	D	95	105	115
	D1	65	75	85
	D2	45	55	65
	f	2	2	2
	b	16	18	18
	d ₀	14	14	14





凹凸密封面法兰盘 (C) 尺寸

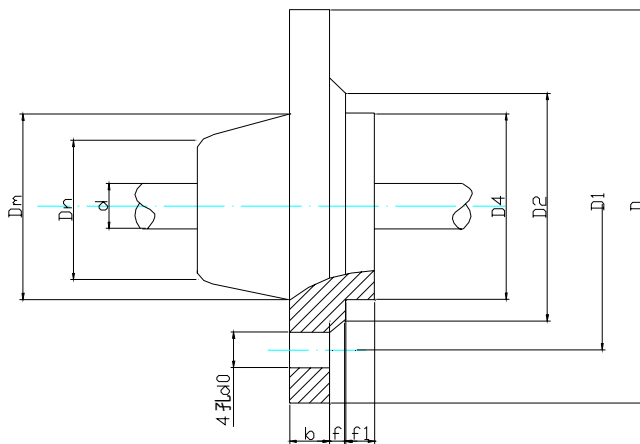
标准和名称	JB81-59 平焊钢法兰			
结构和型号	凹凸密封面 (C)			
公称压力	Pg=2.5MPa			
相当于化工部标准	HG5010-58		HG5019-58	
法兰主要尺寸 mm	Dg	15	20	25
	d	1~8	12 ; 16	20
	D	95	105	115
	D1	65	75	85
	D2	45	55	65
	D4	39	50	57
	f	2	2	2
	f ₁	4	4	4
	b	16	18	18
	d ₀	14	14	14





凹凸密封面法兰盘 (D) 尺寸

标准和名称	JB82-59 对焊法兰			
结构和型号	凹凸密封面 (D)			
公称压力	Pg=10MPa			
相当于化工部标准	HG5016-58			
法兰主要尺寸 mm	Dg	15	20	25
	d	1~8	12; 16	20
	Dn	19	26	33
	D	105	125	135
	D1	75	90	100
	D2	55	68	78
	f	2	2	2
	D4	39	50	57
	f1	4	4	4
	b	20	22	24
	h	48	56	58
	Dm	38	48	52
	d0	14	18	18



法兰型号

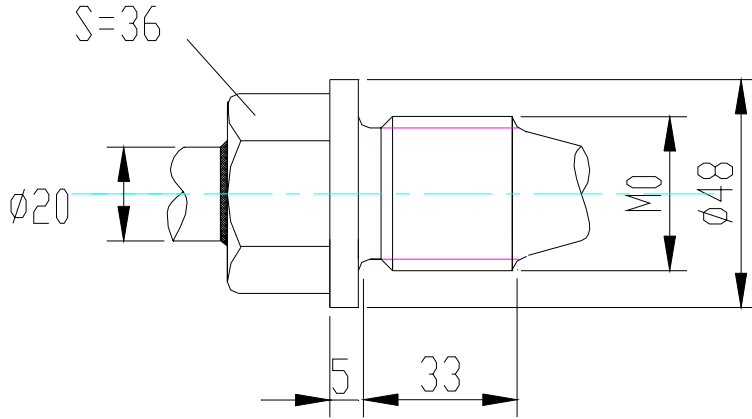
装配式热电偶、热电阻型号

光滑密封面 (B 型)	凹凸密封面 (C 型)	凹凸密封面 (D 型)	日本 JIS 法兰	美国 ANSI 法兰
TC43N-430B	TC43N-430C	TC43N-430D	TC43N-430J	TC43N-430N
TC43N ₂ -430B	TC43N ₂ -430C	TC43N ₂ -430D	TC43N ₂ -430J	TC43N ₂ -430 N
TC43E-430B	TC43E-430C	TC43E-430D	TC43E-430J	TC43E-430 N
TC43E ₂ -430B	TC43E ₂ -430C	TC43E ₂ -430D	TC43E ₂ -430J	TC43E ₂ -430 N
TC43T-430B	TC43T-430C	TC43T-430D	TC43T-430J	TC43T-430 N
TC43T ₂ -430B	TC43T ₂ -430C	TC43T ₂ -430D	TC43T ₂ -430J	TC43T ₂ -430 N



固定螺纹锥形保护管尺寸:

公称压力：30Mpa, 流速 < 80 米/秒



固定螺纹锥形保护管型号规格对照表

产品型号	固定螺纹规格
T43N-631 ; T43E-631 ; T43T-631	$M33 \times 2$
T43N-631A ; T43E-631A ; T43T-631A	G1 "

选型表

订货代码	T43-		
热电偶材料：			
铂铑 ₃₀ -铂铑 ₆	R		
铂铑 ₁₀ -铂	P		
镍铬-镍硅	N		
镍铬-铜镍	E		
铂电阻 Pt100	T		
元件数：			
单支：	-		
双支：	2		
安装固定形式			
无固定装置	1		
固定螺纹	2		
活动式法兰	3		
固定式法兰	4		
活动法兰角尺形式	5		
固定螺纹锥型	6		
接线盒形式：			
防溅式	2		
防水式	3		



纯碱专用 热电偶、热电阻

设计序号 16mm 保护管 25mm 保护管 (双层套管) 16mm 保护管 (单层套管) 高铝 20mm 保护管 高铝	0 1 2 3		
连接形式: 在 TC43 -230 的情况下: M27 × 2 螺纹 G3/4 " 螺纹 G1/2 " 螺纹 特殊规格螺纹 在 TC43 -430 的情况下: 法兰孔距 65 法兰孔距 70 光滑密封面 (B) 凹凸密封面 (C) 凹凸密封面 (D) 日本标准 JIS 法兰 美国标准 ANSI 法兰 特殊法兰 在 TC43 -630 的情况下: M33 × 2 螺纹 G1 " 螺纹 特殊螺纹:	- A G T - A B C D J N T A T		
长度: 总长: L=...mm 插入深度 l=...mm		(.....) (.....)	
保护管材料 304SS GH3030 316L C4 (纯碱专用管) INCONEL600 刚玉管 高铝瓷管	- G L H I D Q		
表面处理 无要求 耐磨 耐腐 (表面封套铁氟龙、最高使用温度 250)		- 8 9	
电器接口 M20 × 1.5 1/2NPT 特殊要求			C10 C11 C12

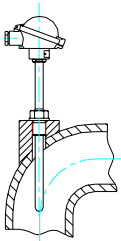


选型举例:

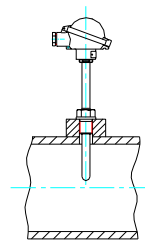
选型举例:	型号
热电偶, 单支 K 型, 保护管外径 $d=16\text{mm}$, $M27 \times 2$ 总长 $L=650$, 插入深度 $l=500$, 电器接口 $M20 \times 1.5$ 保护管材料纯碱专用吉管 C4	TC43N230(650)(500)HC10
热电偶 双支 E 型, 锥形保护管螺纹 G1" 总长 $L=400\text{mm}$, 插入深度 $l=250\text{mm}$, 电器接口 $M20 \times 1.5$, 保护管材料 316L	TC43E ₂ 631A(400)(250)LC10
热电偶, S 型, 单支, 保护管的外径 $d=25\text{mm}$, 总长 $L=1150\text{mm}$, 置深 $l=1000\text{mm}$, 电器接口 $M20 \times 1.5$, 刚玉	TC43P131(1150)(1000)DC10
热电阻, 分度号 Pt100, 保护管的外径 $d=16\text{mm}$, 总长 $L=900\text{mm}$, 保护管材料 304SS, 活动法兰, 电器接口 $M20 \times 1.5$	TC43P330(900)C10

热电偶的安装方法

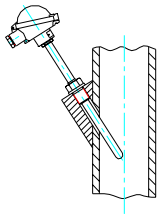
在弯曲管道上的安装方法



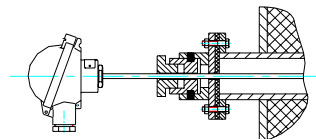
垂直管道轴线的安装方法



倾斜管道轴线的安装方法



锅炉烟道中的密封安装方法





T00 系列

铠装热电偶、热电阻

铠装热电偶、热电阻与装配式热电偶、热电阻的区别在于：装配式的元件、绝缘材料和保护管相互可拆卸，而铠装热电偶、热电阻成为一整体、互不可拆。铠装热电偶、热电阻具有能弯曲、耐高压、热响应时间短和坚固耐用等许多优点。它可以直接测量各种生产过程中从-200 ~800 范围内的液体、蒸汽和气体介质以及固体表面的温度。

主要技术指标

温度测量的范围和允许误差

类别	本公司代号	国内常用型号	分度号	套管外径	常用温度	最高使用温度	测量范围	允差或B级	允差
镍铬-铜镍	T00EK	WREK	E	3	600	700	0~700	±2.5 或 ±0.75%t	±1.5 或 ±0.4%t
镍铬-镍硅	T00NK	WRNK	K	3	800	900	0~900	±2.5 或 ±0.75%t	±1.5 或 ±0.4%t
铜-铜镍	T00CK	WRNCK	T	3	350	400	-40~350	±1 或 ±0.75%t	±0.5 或 ±0.4%t
铂电阻	TC00TK	WZPK	Pt100	1	150	450	-200~450	±(0.3+0.005 t)	±(0.15+0.002 t)

TC00 K₂

双支

多对式

- 4-4 对
- 3-3 对
- 5-5 对

工作端形式

- 1 绝缘式
- 2 接壳式

接线盒形式

- 0 简易式
- 2 防溅式
- 3 防水式
- 6 插头式
- 7 接插式
- 8 小型接线盒式
- 9 带补偿导线

安装固定形式

- 1 无固定装置
- 2 固定卡套螺纹
- 3 可动卡套螺纹
- 4 固定卡套法兰
- 5 可动卡套法兰

铠装式

测温元件分度号

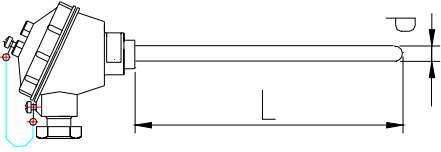
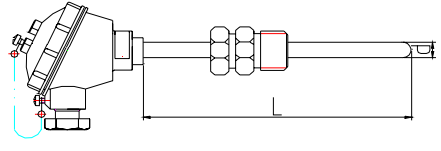
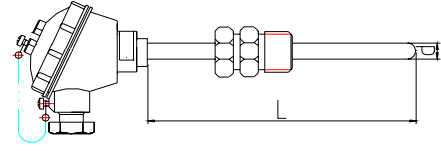
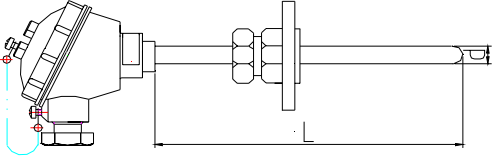
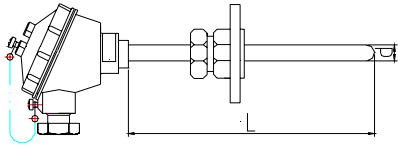
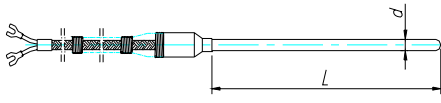
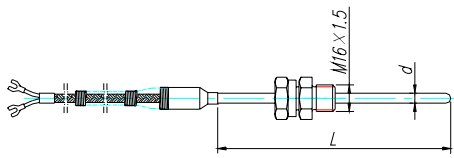
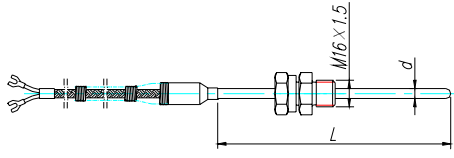
- N 镍铬-镍硅
- E 镍铬-铜镍
- C 铜-铜镍
- T Pt100

铠装热电偶、热电阻热响应时间不大于下表的定：

热响应时间 _{0.5S} 热电偶套管直径(min)	接壳式	绝缘式
	0.15	0.005
0.25	0.012	0.020
0.5	0.031	0.052
1.0	0.1	0.19
2.0	0.4	0.5
3.0	0.6	1.2
4.0	0.8	2.5
5.0	1.2	4.0
6.0	2.0	6.0
8.0	4.0	8.0
热电阻套管直径(min)		
1.0		1.5
2.0		3.0
3.0		3.0
4.0		5.0
5.0		8.0
6.0		12



纯碱专用 热电偶、热电阻

产品型号	示图	备注
TC00 K-13 TC00 K ₂ -13		无固定装置 常压
TC00 K-23 TC00 K ₂ -23		固定卡套螺纹
TC00 K-33 TC00 K ₂ -33		活动卡套螺纹 常压
TC00 K-43 TC00 K ₂ -43		固定卡套法兰 2.5 MPa
TC00 K-53 TC00 K ₂ -53		活动卡套法兰 常压
TC00 K-19 TC00 K ₂ -19		无固定装置 常压
TC00 K-29 TC00 K ₂ -29		固定卡套螺纹
TC00 K-39 TC00 K ₂ -39		活动卡套螺纹 常压



纯碱专用 热电偶、热电阻

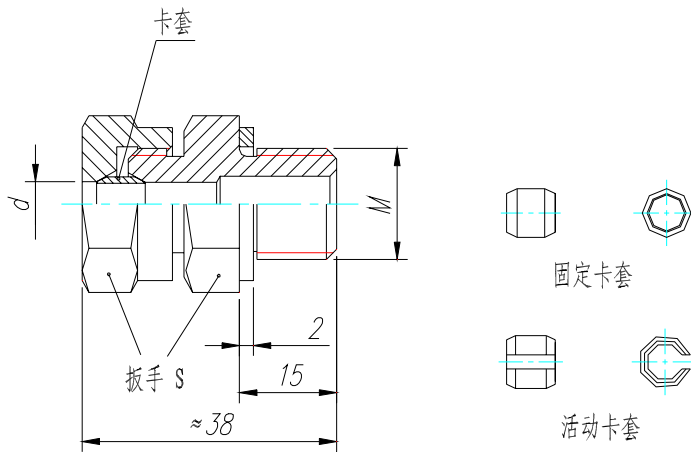
TC00 K-49 TC00 K ₂ -49		固定卡套螺纹
TC00 K-59 TC00 K ₂ -59		活动卡套法兰 常压
TC00 K-16 TC00 K ₂ -16		无固定装置 常压
TC00 K-26 TC00 K ₂ -26		固定卡套螺纹
TC00 K-36 TC00 K ₂ -36		活动卡套螺纹 常压
TC00 K-46 TC00 K ₂ -46		固定卡套法兰
TC00 K-56 TC00 K ₂ -56		活动卡套法兰 常压
TC00 K-17 TC00 K ₂ -17		无固定装置 常压
TC00 K-27 TC00 K ₂ -27		固定卡套螺纹
TC00 K-37 TC00 K ₂ -37		活动卡套螺纹 常压



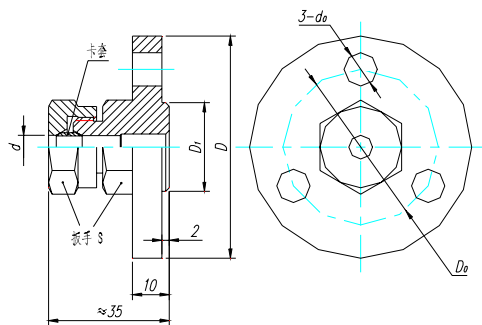
纯碱专用 热电偶、热电阻

TC00 K-47 TC00 K ₂ -47		固定卡套法兰
TC00 K-57 TC00 K ₂ -57		活动卡套法兰 常压

卡套螺纹接头



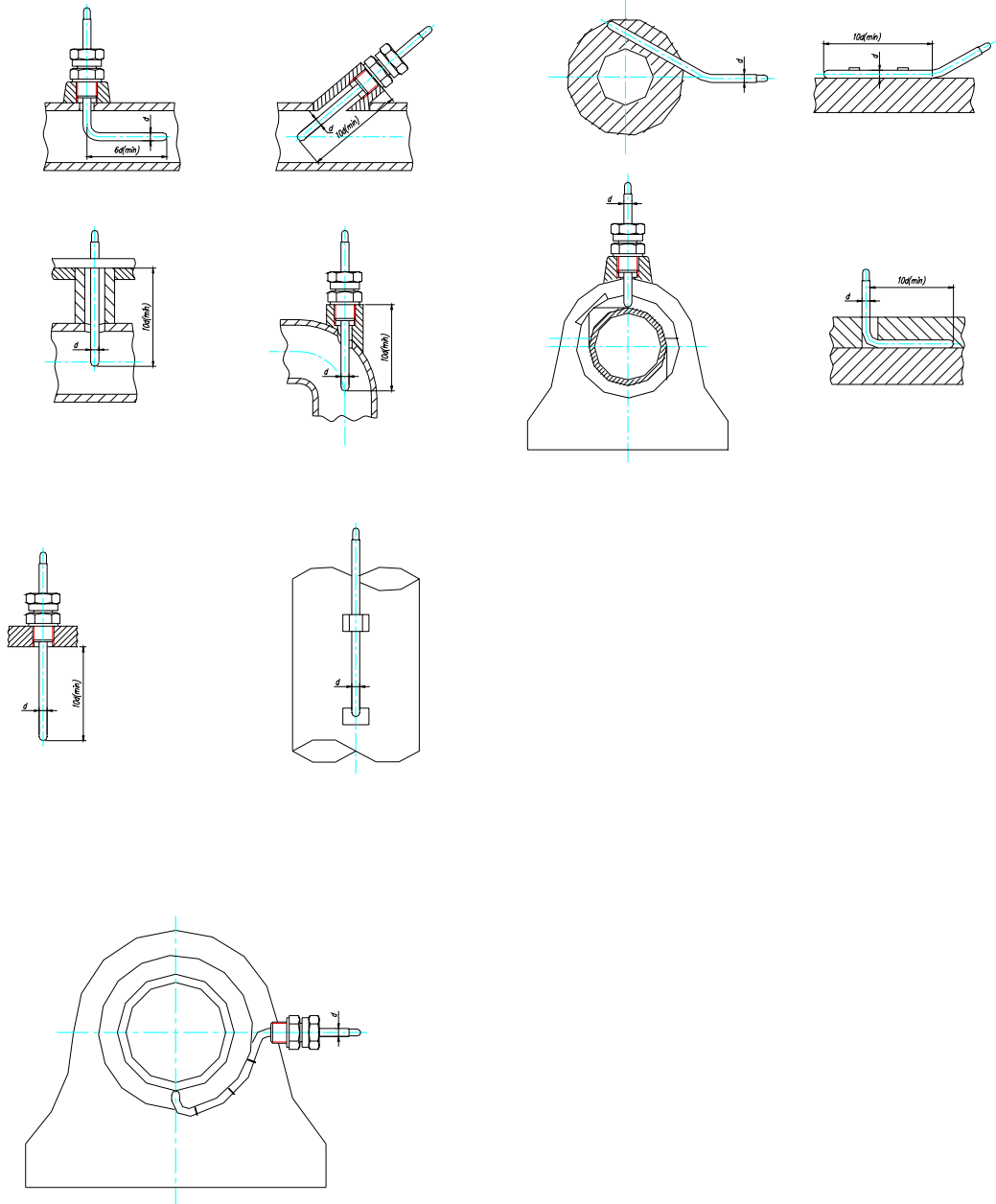
卡套法兰盘



传感器外径 代号和尺寸	8	6	5	4	4	3	2
D	60			50			
D₀	42			36			
D₁	24			20			
S	22			19			
do	9			7			



铠装热电偶安装示意图





铠装热电偶、热电阻选型

选型代码 TC00			
测温元件材料：			
镍铬-镍硅	N		
镍铬-铜镍	E		
铜-铜镍	C		
铂电阻 Pt100	T		
铠装		K	
元件数：			
单支		-	
双支		2	
安装的固定形式：			
无固定装置		1	
固定卡套螺纹		2	
可动卡套螺纹		3	
固定卡套法兰		4	
可动卡套法兰		5	
特殊要求		6	
接线盒形式：			
简易式		0	
防溅式		2	
防水式		3	
插头式		6	
接插式		7	
小型接线盒形式		8	
带补偿导线		9	
工作形式：			
绝缘式		1	
接壳式		2	
多对式：			
4对		4	
5对		5	
6对		6	
长度：			
L=(.....)		(...)	
精确度			
热电偶 级或热电阻 B 级		-	
热电偶 级或热电阻 A 级		A1	



纯碱专用 热电偶、热电阻

保护管外径: 0.15mm (适用热电偶) 0.25mm (适用热电偶) 0.5mm (适用热电偶) 1mm 2mm 3mm 4mm 5mm 6mm 8mm 12 mm 16 mm	DA		
	DB		
	DC		
	D0		
	D1		
	D2		
	D3		
	D4		
	D5		
	D6		
	D7		
	D8		
	D9		
铠装套管材料: 304SS GH3030 INCONEL600 316L Ti	-	G	
		I	
		L	
		M	
表面处理: 无要求 耐磨 耐腐 (表面封套铁氟龙、最高使用温度 250)		-	
		8	
		9	

TC00 K₂- 9 系列补偿导线选型表

代码	
补偿导线的种类: K 型热电偶延伸型补偿导线 E 型热电偶延伸型补偿导线 J 型热电偶延伸型补偿导线 T 型热电偶延伸型补偿导线 Pt100 热电阻延伸导线	KX EX JX TX PX
材料: 聚氯乙烯(使用温度)-25 ~105 聚四氟乙烯(使用温度)-60 ~260 陶瓷纤维(使用温度)-17 ~1200	C P E
允差等级: 普通级 精密级	- 1
屏蔽层: 无屏蔽层 镀锡铜丝屏蔽 不锈钢丝屏蔽	- F H



补偿导线的长度:	
200	L1
500	L2
1000	L3
1500	L4
2000	L5
2500	L6
3000	L7
3500	L8

选型举例:

铠装热电偶, 单支 K 型热电偶, 级精度, 铠装套管外径 d=6mm, 过程连接固定卡套螺纹, 长度 L=1000mm, 铠装套管的材料为:INCONEL600, 表面处理: 耐磨	TC00NK231(1000)D4I8
补偿导线式铠装热电偶, 双支 E 型热电偶, 级精度, 铠装套管外径 d=3mm, 过程连接活动卡套法兰, 铠装套管的材料为:1Cr18Ni9Ti, 补偿导线材料为聚氯乙烯, 普通级, 长度为: 2000 mm	TC00EK ₂ 591(2000)D1/EXCL5
扁插式铠装热电阻, 单支 Pt100 型热电阻, A 级精度, 铠装套管外径 d=8mm, 无固定的安装方式, 长度 L=300 mm, 铠装套管的材料为:304SS,	TC00TK171(300)A1D5

特殊订货的铠装的热电偶 S、R、B 型及复合管铠装实体热电偶技术指标

类别	本公司代号	国内常用型号	分度号	套管外径	保护管材料	测量范围	允差	允差
铂铑 10-铂	TC00SK	WRSK	S	2、 3、 4	GH3030 GH741	0~1000	± 1.5 或 ± 0.25%t	± 1 或 1+0.003(t-1100)
				5、 6		GH3039		
				8	INCONEL600	0~1150		
				2~ 6	PTRH6 (铂铑)	0~1200		
铂铑 13-铂	TC00RK	WRRK	R	2、 3、 4	GH3030 GH741	0~1000		
				5、 6		GH3039		
				8	INCONEL600	0~1150		
				2~ 6	PtRh6 (铂铑)	0~1200		
铂铑 30-铂铑 6	TC00BK	WRBK	B	2、 3、 4	GH3030 GH741	0~1000		
				5、 6		GH3039		
				8	INCONEL600	0~1180		
				2~ 6	PtRh6 (铂铑)	0~1300		



T33 系列保护管变径式热电偶、热电阻

特点

测量端小直径。

热响应快、减小动态误差。

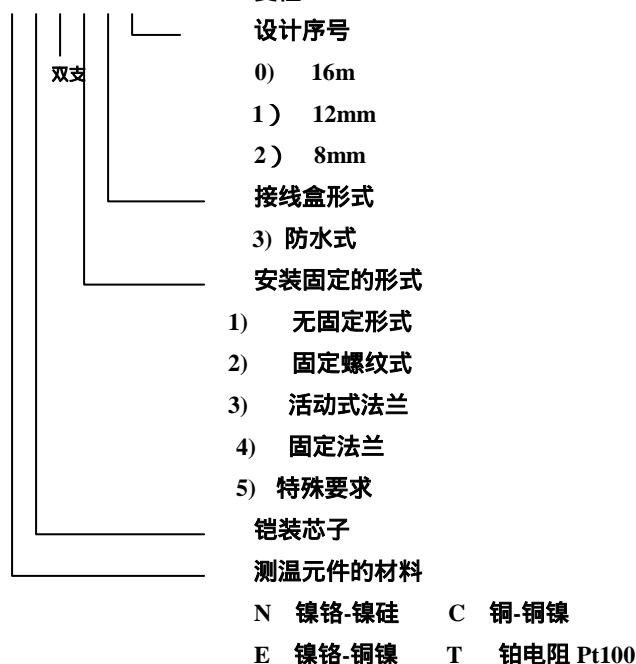
安装固定部分及外露部分为大直径保护管，刚度较高。

感温元件全封闭保护，可靠性较好。

主要技术指标

类别	本公司代码	国内常用型号	保护管材料	测量范围	热响应时间 $t_{0.5S}$
镍铬-铜镍	T33EK	WREK	C4 (纯碱专用) INCONEL600 304SS 316L 0Cr18Ni12Mo2Ti	-40~700	24
镍铬-镍硅	T33NK	WRNK	C4 (纯碱专用) INCONEL600 304SS 316L 0Cr18Ni12Mo2Ti	-40~1000	24
铜-铜镍	T33CK	WRCK	C4 (纯碱专用) INCONEL600 304SS 316L 0Cr18Ni12Mo2Ti	-40~300	24
铂电阻	T33TK	WZPK	C4 (纯碱专用) 304SS 316L	-200~500	32

T33 K2-- 2— 变径





产品型号	示 图	备 注
T33 K-1302 TC33 K-1312 TC33 K-1322 TC33 K2-1302 TC33 K2-1312 TC33 K2-1322		无固定装置
TC33 K-3302 TC33 K-3312 TC33 K-3322 TC33 K2-3302 TC33 K2-3312 TC33 K2-3322		活动法兰
TC33 K-2302 TC33 K-2312 TC33 K-2322 TC33 K2-2302 TC33 K2-2312 TC33 K2-2322		固定螺纹 M27 × 2 螺纹 A-G3/4" 螺纹 G-G1/2 螺纹
TC33 K-4302 TC33 K-4312 TC33 K-4322 TC33 K2-4302 TC33 K2-4312 TC33 K2-4322		固定法兰 43 2-法兰孔距 65 43 2A-法兰孔距 70 43 2T-特殊法兰

注：

在 TC33 K-23 2 的情况下：

不注：为 M27 × 2 T：为特殊螺纹

A：为 G3/4" 螺纹 G：为 G1/2" 螺纹

法兰盘示意图见 TC43

在 TC33 K-43 2 的情况下：

不注：法兰的孔距 65

A：法兰的孔距 70 T：特殊法兰



TC33 的选型

选型代码 TC33			
测温元件的材料：			
镍铬-镍硅	N		
镍铬-铜镍	E		
铜-铜镍	C		
铂电阻 Pt100	T		
铠装元件	K		
元件数：			
单支	-		
双支	2		
安装的固定形式：			
无固定装置	1		
固定螺纹	2		
活动法兰	3		
固定法兰	4		
特殊要求	5		
接线盒形式：			
防水式	3		
设计序号：			
16mm	0		
12mm	1		
8mm	2		
特殊要求	T1		
变径型号：			
9	2		
特殊要求	T2		
连接形式：			
在 TC33 K-23 2 的情况下：			
M27 × 2	-		
G3/4 " 螺纹	A		
G1/2 " 螺纹	G		
特殊螺纹	T		
在 TC33 K-43 2 的情况下：			
法兰的孔距 65	-		
法兰的孔距 70	A		
特殊法兰	T		
长度：			
L= (...)	(..)		
l=(....)	(..)		
精度			
热电偶 级、热电阻 B 级	-		
热电偶 级、热电阻 A 级	A1		



纯碱专用 热电偶、热电阻

保护管材料： 304SS GH3030 316L C4 (纯碱专用保护管) INCONEL600	-	G	L	C	I		
表面处理： 没有要求 耐磨 耐腐 (表面封套铁氟龙、最高使用温度 250)	-	8	9				
电器接口 M20 × 1.5 1/2NPT 特殊要求				C10	C11	C12	

选型举例

热电偶，铠装芯子，保护管外径 16mm，固定螺纹连接 M27 × 2，长度 L × l=300 × 150，精度 ，纯碱专用保护管材料 C4，电器接口 M20 × 1.5，K 型	TC33NK2302(300)(150)CC10
热电偶，铠装芯子，保护管外径 12mm，固定法兰连接孔距 65mm，长度 L × l=300 × 150，精度 ，保护管材料 316L，电器接口 M20 × 1.5，K 型	TC33NK4312(300)(150)LC10
热电阻，保护管外径 12mm，固定法兰连接孔距 65mm，长度 L × l=300 × 150，精度 ，保护管材料 304SS，电器接口 M20 × 1.5，Pt100 型.保护管表面封套铁氟龙。	TC33TK4312(300)(150)9C10

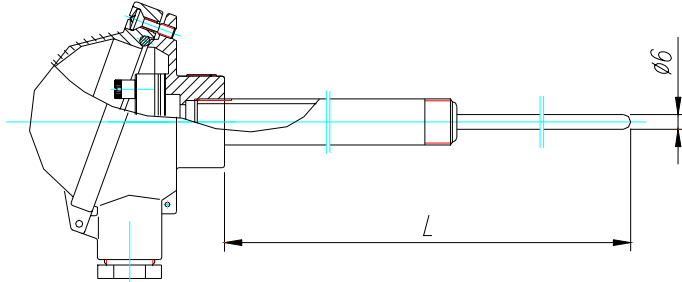


T53 系列两节式热电偶、热电阻

特点

- 可配多种高、中、低压热安装套管和耐磨、耐腐热安装套管(热安装套管见后面章节)
- 压簧式感温元件

结构及外形尺寸

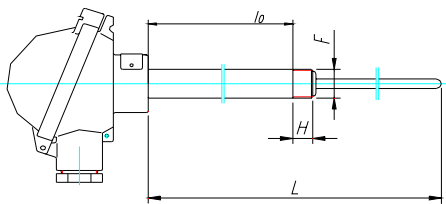
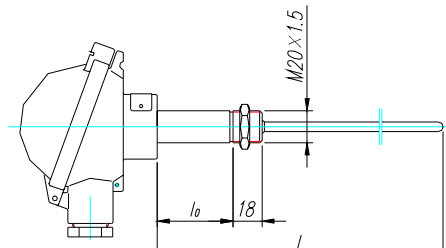
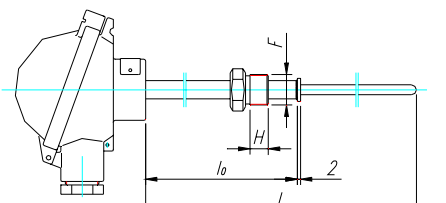
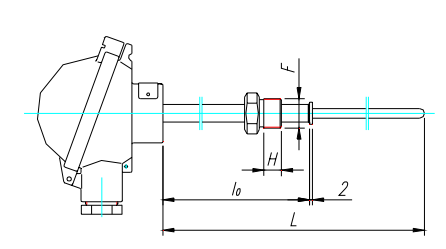


型号表示

TC53	-	
		6 : 6 元件直径
		3 : 防水式
		安装形式
		2 : 直形管接头 M20 × 1.5
		3 : 直形管接头 NPT1/2
		4 : 固定螺纹管接头 M20 × 1.5
		5 : 固定螺纹管接头 NPT1/2
		6 : 活动螺纹管接头 M20 × 1.5
		7 : 活动螺纹管接头 1/2NPT
		8 : 活络管接头 1/2NPT
		9 : 活络管接头 M20 × 1.5
		T : 特殊要求
		元件材料
		N : 镍铬-镍硅
		E : 镍铬-铜镍
		P : 铂电阻



型号与规格

型号	示图	备注
T53 -236 T53 -336		直形管接头
T53 -436 T53 -536		固定螺纹管接头
T53 -636 T53 -736		活动螺纹管接头
T53 -836 T53 -936		活络管接头



选型代码

T53			
元件材料： 镍铬-镍硅 镍铬-铜镍 铂电阻	N E P		
安装形式： 直形管接头 M20 × 1.5 直形管接头 NPT1/2 固定螺纹管接头 M20 × 1.5 固定螺纹管接头 NPT1/2 活动螺纹管接头 M20 × 1.5 活动螺纹管接头 1/2NPT 活络管接头 1/2NPT 活络管接头 M20 × 1.5 特殊要求	2 3 4 5 6 7 8 9 T		
接线盒形式： 防水式	3		
6 的元件	6		
长度： 外露部分 l_0 总长 L	(...) (...)		
元件数： 单支 双支	- 2		
精确度 热电偶 2 级或热电阻 B 级 热电偶 1 级或热电阻 A 级	- A		



耐腐保护管推荐使用的环境

腐蝕性物質	保護管建議選用材質	腐蝕性物質	保護管建議選用材質	腐蝕性物質	保護管建議選用材質
碳酸鈉(纯碱)	C4、F	氨盐水	C4、F	硫酸鈉	316SS、C4、F
丙酮	304SS	硫酸鋁	316SS	海水	MONEL
酒精	304SS	脂肪酸	316SS	無水醋酸	NICKEL
硫酸鐵	304SS	蟻酸	316SS	漂白粉	MONEL
鍍銅液	304SS	硝酸鈉	316SS	丁醇	HASTELLOY C
照像液	304SS	硫酸鋅	316SS	二氧化碳	316SS、304SS
清潔液	304SS	硫酸鈣	316SS	氯化鈣	HASTELLOY C
雙氧水	304SS	硫酸銅	316SS	氯化鐵	HASTELLOY C
溶劑	304SS	亞硫酸	316SS	哥羅仿	MONEL
氫氧化鎂	304SS	松節油	316SS	單宁酸	HASTELLOY B
硫酸鎂	304SS	酚	316SS	氧化鋅	HASTELLOY B
天然氣	304SS	松香	316SS	三氯乙烷	MONEL
蒸氣	316SS	碳酸鈉	316SS	氧化銅	HASTELLOY C
柏油	304SS	飲料	316SS	原油	MONEL
乙炔	304SS	石灰水	316SS	氧化鎂	NICKEL

腐蝕性物質	濃度%	保護管建議選用材質
氟酸	30	HASTY B.HASTY C.MONEL.石英.TEFLON.PVC
	60	MONEL.石英.TEFLON.PVC
氫氟酸	各種	TEFLON.PVC
鹽酸	各種	HASTY B.HASTY C.TANTUIAM. TEFLON.PVC
硫酸	各種	C4、HASTY B. TANTUIAM. TEFLON.PVC
硝酸	各種	304SS,321SS,316SS,347SS, TANTUIAM, HASTY B,HASTY C,MONEL
醋酸	各種	321SS, 316SS,347SS, TANTUIAM, HASTY B,HASTY C, MONEL
磷酸	各種	HASTY B.HASTY C.TITANIUM. TANTUIAM. TEFLON.PVC
氫氧化鈉	各種	316SS, HASTY B,HASTY C,TANTUIAM, TITANIUM, MONEL,PVC
氫氧化鉀	10	304SS,316SS
	70	HASTY B. TANTUIAM.MONEL



热安装套管型号、外型尺寸和工作压力

品种				
G：热安装套管				
热安装套管类型				
1A：固定螺纹安装式整体钻孔形平直管	2A：焊接式整体钻孔形平直管	5A：固定螺纹平直管		
1B：固定螺纹安装式整体钻孔形平直管	2B：焊接式整体钻孔形平直管	5B：固定螺纹平直管		
1C：固定螺纹安装式整体钻孔形平直管	2C：焊接式整体钻孔形变径管	5C：固定螺纹平直管		
1D：固定螺纹安装式整体钻孔形平直管	2D：焊接式整体钻孔形变径管	5D：固定螺纹平直管		
1E：固定螺纹安装式整体钻孔形平直管	2E：焊接式整体钻孔形锥形管	OX：特殊要求		
1F：固定螺纹安装式整体钻孔形变径管	2F：焊接式整体钻孔形锥形管			
1G：固定螺纹安装式整体钻孔形变径管	2G：焊接式整体钻孔形锥形管			
1H：固定螺纹安装式整体钻孔形变径管	2H：焊接式整体钻孔形锥形管			
1I：固定螺纹安装式整体钻孔形变径管	2J：焊接式整体钻孔形锥形管			
1J：固定螺纹安装式整体钻孔形变径管	3A：整体钻孔法兰焊接式平直管			
1K：固定螺纹安装式整体钻孔形变径管	3B：整体钻孔法兰焊接式平直管			
1L：固定螺纹安装式整体钻孔形变径管	3C：整体钻孔法兰焊接式变径管			
1M：固定螺纹安装式整体钻孔形变径管	3D：整体钻孔法兰焊接式变径管			
1N：固定螺纹安装式整体钻孔形锥型管	4A：法兰焊接式平直管			
1P：固定螺纹安装式整体钻孔形锥型管	4B：法兰焊接式平直管			
1Q：固定螺纹安装式整体钻孔形锥型管	4C：法兰焊接式平直管			
1R：固定螺纹安装式整体钻孔形锥型管	4D：法兰焊接式平直管			
1S：固定螺纹安装式整体钻孔形锥型管	4E：法兰焊接式平直管			
1T：固定螺纹安装式整体钻孔形锥型管	4F：法兰焊接式平直管			
1U：固定螺纹安装式整体钻孔形锥型管				
温度传感器连接螺纹				
1：M20×1.5-6h				
2：1/2NPT				
3：特殊要求				
热安装套管外部连接螺纹				
不注：法兰式、焊接式				
G1：G1”				
G2：G2”				
M2：M27×2				
M3：M33×2				
N1：NPT1				
N2：NPT2				
N3：3/4NPT				
热安装套管长度				
A1：100	E1：250	I1：450	M1：650	Y1：特殊要求
B1：125	F1：300	J1：500	N1：700	
C1：150	G1：350	K1：550	P1：750	
D1：200	H1：400	L1：600	Q1：1150	
保护管材质				
不注：C4(纯碱专用保护管) L：316L M：304SS F：304SS 表面涂铁氟龙耐温 250 T:耐腐纯钛管				
Y：特殊要求				



型号、外形尺寸、工作压力

型号	外型尺寸	M	E	长度		HEX				
				L	代码					
G2J1F		M20 × 1.5	/	300	F1	/				
G2G1		M20 × 1.5	/	150	C1	/				
				200	D1					
				250	E1					
G2H1		M20 × 1.5	/	100	A1	/				
				150	C1					
				200	D1					
				250	E1					
				300	F1					
				350	C1					
G1T1G1		M20 × 1.5	G1	100	A1	36×41.58				
150				C1						
200				D1						
250				E1						
300				F1						
350				G1						
G1U1M3		M20 × 1.5	M33 × 2	400	H1	45 × 51.98				
450				I1						
500				J1						
550				K1						
G1N1G2					M20 × 1.5		G2	250	E1	55 × 63.53
450								I1		
500	M1									
G1N1N2	NPT2	550	N1							



纯碱专用 热电偶、热电阻

型号	外形及尺寸	N	E	D	长度		U
					L	代码	
G1A2N1	<p>HEX : 34 × 39.2</p>	1/2NPT	NPT1	28	100	A1	65
G1A1N1		M20 × 1.5			150	C1	110
G1B2N3		1/2NPT	NPT3/4	22	200	D1	160
G1B1N3		M20 × 1.5			250	E1	210
G1J2N1	<p>HEX : 34 × 39.2</p>	1/2 NPT	NPT1	22.2	300	F1	260
G1J1N1		M20 × 1.5			150	C1	110
G1K2N3		1/2 NPT	NPT3/4	19	200	D1	160
G1K1N3		M20 × 1.5			250	E1	210
G1C2N1	<p>HEX : 34 × 39.2</p>	1/2NPT	NPT1	28	300	F1	210
G1C1N1		M20 × 1.5			150	C1	60
G2C2	<p>U(mm) 545 工作压力(MPa) 6.4</p>	1/2NPT	19	26.5	200	D1	145
G2C1		M20 × 1.5			150	C1	95
G2C1		1/2NPT	22	33.5	250	E1	195
G2D2		M20 × 1.5			300	F1	245



纯碱专用 热电偶、热电阻

G 1F2N1					NPT1/2	NPT1	25.4	150	C1	60		
G 1F1N1					M20× 1.5			200	D1	110		
G 1G2N3					NPT1/2	NPT3/4	22.2	250	E1	160		
G 1G1N3					M20× 1.5			300	F1	210		
								400	H1	260		
				500	J1	360						
HEX : 34 × 39.2 U(mm) 360 ; 工作压力 P600 (Mpa) 6.4												
G 2A2					NPT1/2	28	36	150	C1	95		
G 2A1					M20 × 1.5			200	D1	145		
G 2B2					NPT1/2	36	41.5	250	E1	195		
G 2B1					M20 × 1.5			300	F1	245		
								400	H1	345		
				500	J1	445						
				600	L1	545						
G 2B2	U(mm)	介质流速 (工作压力 P600 (MPa)								
		W2A	W2B	W2A	W2B							
G 2B1	110	18	80	6.4	30							
	260	-	18	-	30							
	其余	-	0	-	6.4							
	360	0	-	6.4	-							
G 2E2					NPT1/2	38	13	250	E1	100		
G 2E1					M20 × 1.5		20				300	F1
G 2F2					NPT1/2							
					M20 × 1.5							
G2F1												
	型号	U (mm)	介质流速 (m/S)	工作压力 (Mpa)								
	G 2F	100	18	30								
	G 2E	100	80	30								



纯碱专用 热电偶、热电阻

G1L2N1		NPT1/2	NPT1	22													
G1L1N1		M20 × 1.5							250	E1	160						
									300	F1	210						
									400	H1	260						
									500	J1	360						
G1M2N3	<table border="1" style="width: 100%; border-collapse: collapse;"> <thead> <tr> <th>U(mm)</th> <th>介质流速 (m/s)</th> <th>工作压力 (Mpa)</th> </tr> </thead> <tbody> <tr> <td>260</td> <td>0</td> <td>6.4</td> </tr> <tr> <td>其余 U</td> <td>0</td> <td>常压</td> </tr> </tbody> </table>	U(mm)	介质流速 (m/s)	工作压力 (Mpa)	260	0	6.4	其余 U	0	常压	NPT1/2		19				
U(mm)	介质流速 (m/s)	工作压力 (Mpa)															
260	0	6.4															
其余 U	0	常压															
G1M1N3		M20 × 1.5	NPT3/4														
G1D2N1		NPT1/2	NPT1	22													
G1D1N1		M20 × 1.5							150	C1	60						
									200	D1	110						
									250	E1	160						
									300	F1	210						
G1E2N3	<table border="1" style="width: 100%; border-collapse: collapse;"> <thead> <tr> <th>U(mm)</th> <th>介质流速(m/s)</th> <th>工作压力 MPa</th> </tr> </thead> <tbody> <tr> <td>260</td> <td>0</td> <td>6.4</td> </tr> <tr> <td>其余 U</td> <td>0</td> <td>常压</td> </tr> </tbody> </table>	U(mm)	介质流速(m/s)	工作压力 MPa	260	0	6.4	其余 U	0	常压	1/2NPT		19	400	H1	260	
U(mm)	介质流速(m/s)	工作压力 MPa															
260	0	6.4															
其余 U	0	常压															
G1E1N3		M20 × 1.5	NPT3/4		500	J1	360										
G1H2N1		NPT1/2	NPT1	25.4													
G1H1N1		M20 × 1.5							200	D1	160						
									250	E1	210						
									300	F1	260						
									400	H1	360						
G1I1N3	<table border="1" style="width: 100%; border-collapse: collapse;"> <thead> <tr> <th>U(mm)</th> <th>介质流速(m/s)</th> <th>工作压力(MPa)</th> </tr> </thead> <tbody> <tr> <td>560</td> <td>0</td> <td>6.4</td> </tr> </tbody> </table>	U(mm)	介质流速(m/s)	工作压力(MPa)	560	0	6.4	NPT1/2		25.4	500	J1	460				
U(mm)	介质流速(m/s)	工作压力(MPa)															
560	0	6.4															
G1I1N3		M20 × 1.5	NPT3/4		600	L1	560										



纯碱专用 热电偶、热电阻

G 1P2N1		NPT1/2	NPT1	-	100 150 200 250 300 400	A1 C1 D1 E1 F1 H1	60 110 160 210 260 360												
G 1P1N1		M20 × 1.5																	
G 1Q2N3		NPT1/2	NPT3/4	-															
G 1Q1N3		M20 × 1.5																	
HEX : 34 × 39.2																			
G 1R2N1		NPT1/2	NPT1	-	150 200 250 300 400 500	C1 D1 E1 F1 H1 J1	60 110 160 210 260 360												
G 1R1N1		M20 × 1.5																	
G 1S2N3		NPT1/2	NPT3/4	-															
G 1S1N3		M20 × 1.5																	
<table border="1" style="width: 100%; border-collapse: collapse;"> <thead> <tr> <th>U(mm)</th> <th>介质流速(m/s)</th> <th>工作压力(MPa)</th> </tr> </thead> <tbody> <tr> <td>110</td> <td>80</td> <td>30</td> </tr> <tr> <td>260</td> <td>18</td> <td>30</td> </tr> <tr> <td>其余 U</td> <td>0</td> <td>6.4</td> </tr> </tbody> </table>		U(mm)	介质流速(m/s)	工作压力(MPa)	110	80	30	260	18	30	其余 U	0	6.4						
U(mm)	介质流速(m/s)	工作压力(MPa)																	
110	80	30																	
260	18	30																	
其余 U	0	6.4																	
G5A2M2		NPT1/2	M27 × 2	16	150 200 250 300 400 500 600	C1 D1 E1 F1 H1 J1 L1	95 145 195 245 345 445 545												
G5A1M2		M20 × 1.5																	
G 5B2M2		NPT1/2	M27 × 2	16															
G 5B1M2		M20 × 1.5																	
HEX : 32 × 36.5																			
<table border="1" style="width: 100%; border-collapse: collapse;"> <thead> <tr> <th>U(mm)</th> <th>介质流速(m/s)</th> <th>工作压力(MPa)</th> </tr> </thead> <tbody> <tr> <td>260</td> <td>0</td> <td>6.4</td> </tr> <tr> <td>其余 U</td> <td>0</td> <td>常压</td> </tr> </tbody> </table>		U(mm)	介质流速(m/s)	工作压力(MPa)	260	0	6.4	其余 U	0	常压									
U(mm)	介质流速(m/s)	工作压力(MPa)																	
260	0	6.4																	
其余 U	0	常压																	